

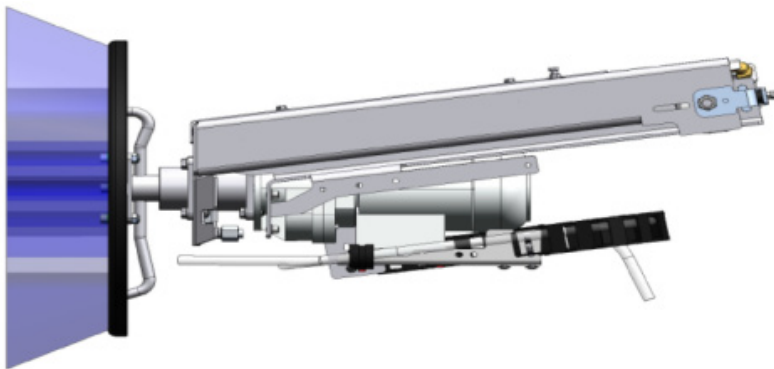
Tyre Shine – kiiltoa myös renkaille

Harmittaako sinua kun konepesun jälkeen kaikki muu autossa kiiltää, paitsi renkaat? Nyt sekin on mahdollista tavallisen autonpesun yhteydessä.

Miten tuo tehdään?

Renkaalle levitetään erillinen renkaankiillotusaine. Kemikaali harjataan kiinni renkaaseen roll-over-koneissa samoilla pyöräharjoilla, millä vanteet pestään. Pesukaduissa renkaan kiillotus vaatii erillisen kiillotuslaitteiston.

Roll-over koneiden pyöräharja on läpimitaltaan 21". Sen vino liike mahdollistaa sen, että eri levyisten autojen renkaiden kiillotus onnistuu. Leveämmissä autoissa on yleensä isommat renkaat ja pyörän napa korkeammalla ja kapeammassa autoissa taas pienemmät renkaat ja napa alempana.



Renkaalle levitetään erillinen renkaankiillotusaine.



Vertaa rengasta ennen ja jälkeen kiillotuksen:

Pyöräharjan vino liike mahdollistaa sen, että eri levyisten autojen renkaiden kiillotus onnistuu.

Tee pesuliiketoiminnastasi **kannattavampaa!**

Laita pesulasi huippukuntoon ja ota kaikki irti pesuliiketoiminnasta.

Soita, niin kerromme lisää Prowash-konseptista

09 3508 1090

Prowash Oy

Tiilenpolttajankuja 4
01720 Vantaa



ProWash
Pesee mennen tullen

www.prowash.fi